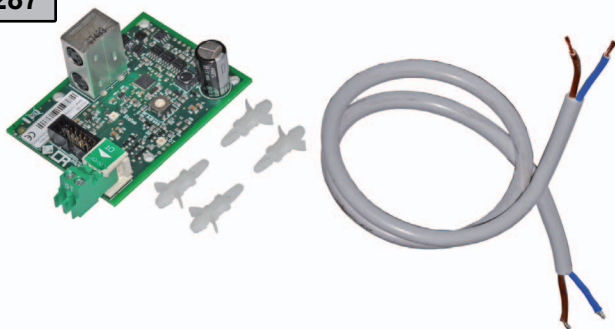


[FR](#)[DE](#)[EN](#)[NL](#)[IT](#)[ES](#)[RU](#)[PL](#)

OpenTherm AD286 - AD287

**AD286****AD287**

M002680-A

[Notice de montage](#)

Français

[Montageanleitung](#)

Deutsch

[Assembly Instructions](#)

English

[Montage-instructie](#)

Nederlands

[Istruzioni di montaggio](#)

Italiano

[Instrucciones de montaje](#)

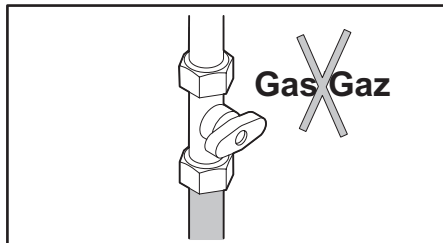
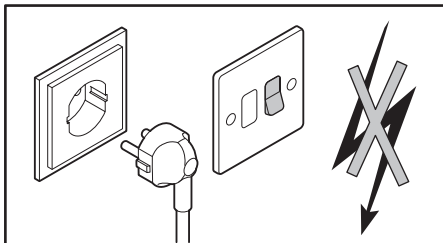
Español

[Инструкция по монтажу](#)

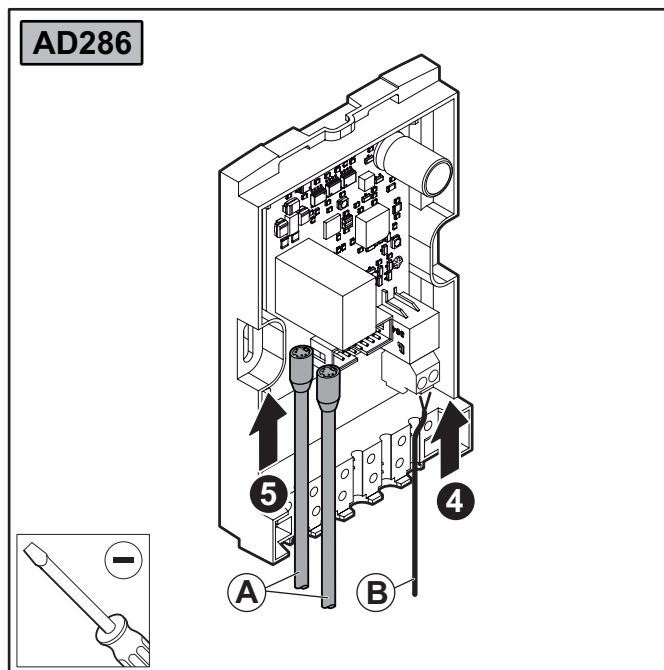
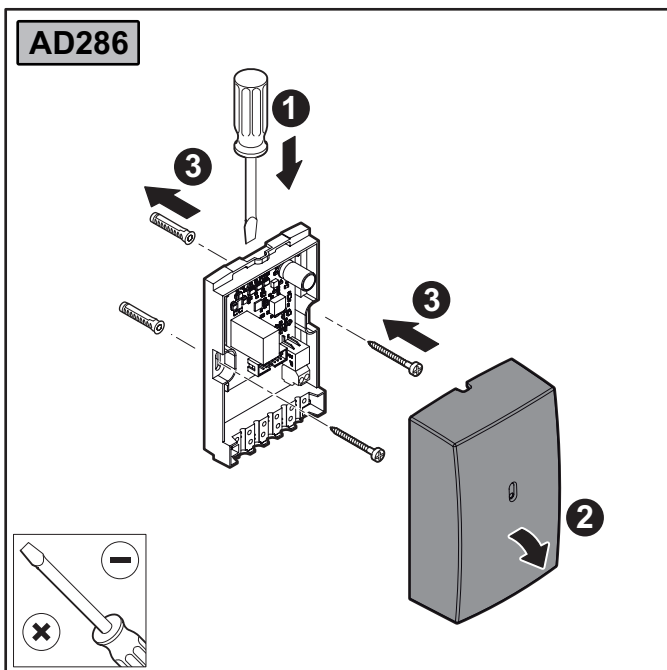
РУССКИЙ

[Instrukcja montażu](#)

Polski



M002681-A



M002683-A

A. Option câble BUS (AD134 - AD124 - DB119)

B. Câble 2 fils (non livré)

A. Option BUS-Kabel (AD134 - AD124 - DB119)

B. 2-adriges Kabel (Nicht mitgeliefert)

A. BUS cable option (AD134 - AD124 - DB119)

B. 2-wire cable (not supplied)

A. Optie kabel BUS (AD134 - AD124 - DB119)

B. 2-draadskabel (niet geleverd)

A. Opzione cavo BUS (AD134 - AD124 - DB119)

B. Cavo 2 fili (non fornito)

A. Opción de cable BUS (AD134 - AD124 - DB119)

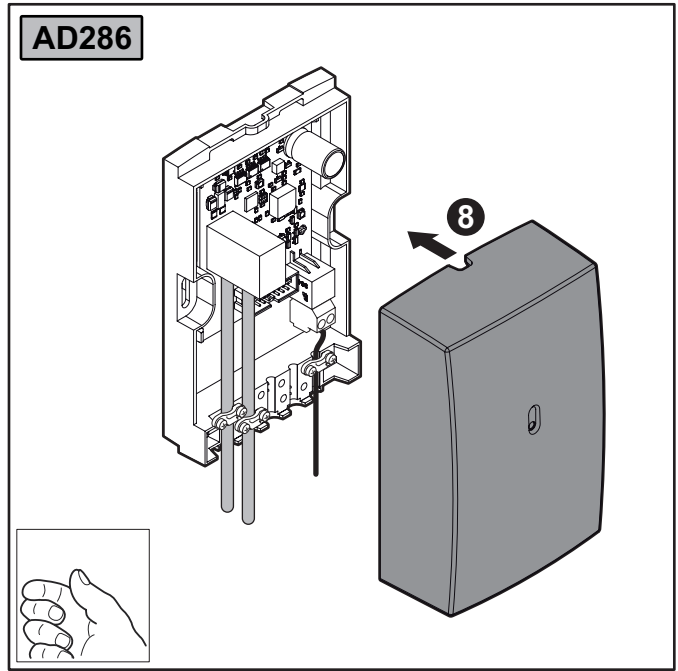
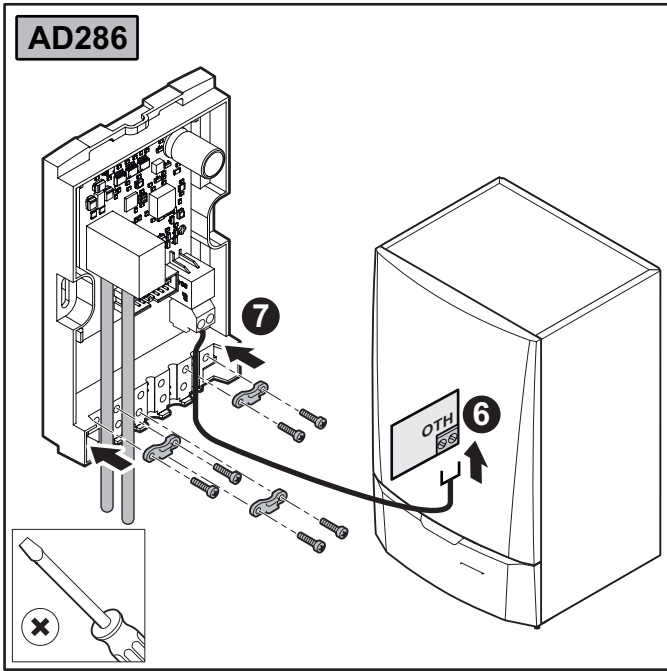
B. Cable de 2 hilos (no suministrado)

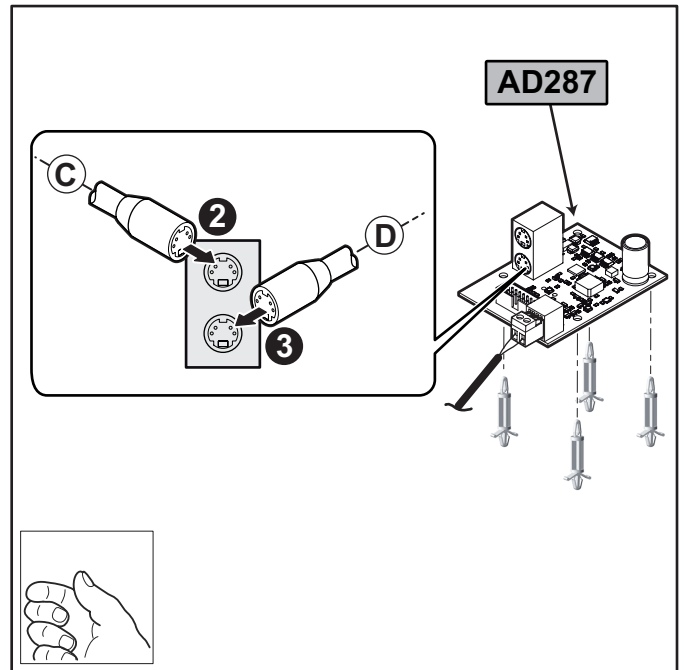
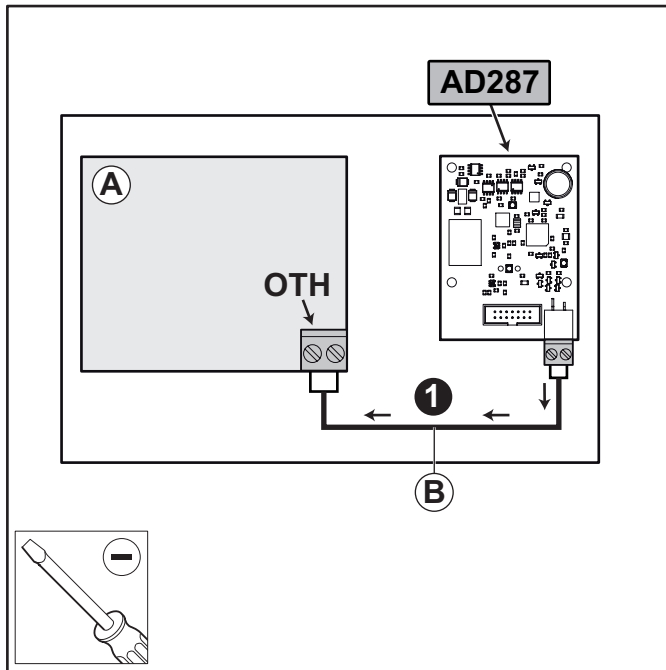
A. Дополнительное оборудование - кабель BUS (AD134 - AD124 - DB119)

B. 2-проводный кабель (не поставляется)

A. Opcja kabel BUS (AD134 - AD124 - DB119)

B. Kabel 2-żyłowy (nie wchodzi w zakres dostawy)





M002682-A

- A. Carte régulation chaudière avec entrée OpenTherm (OTH)
- B. Câble 2 fils (Fourni)
- C. Câble BUS venant de la chaudière précédente
- D. Câble BUS allant vers la chaudière suivante

- A. Regelungsplatine des Heizkessels mit Eingang OpenTherm (OTH)
- B. 2-adriges Kabel (mitgeliefert)
- C. BUS-Kabel vom vorangehenden Heizkessel
- D. BUS-Kabel zum folgenden Heizkessel

- A. Boiler control system board with OpenTherm (OTH) input
- B. 2-wire cable (Supplied)
- C. BUS cable coming from the previous boiler
- D. BUS cable going to the next boiler

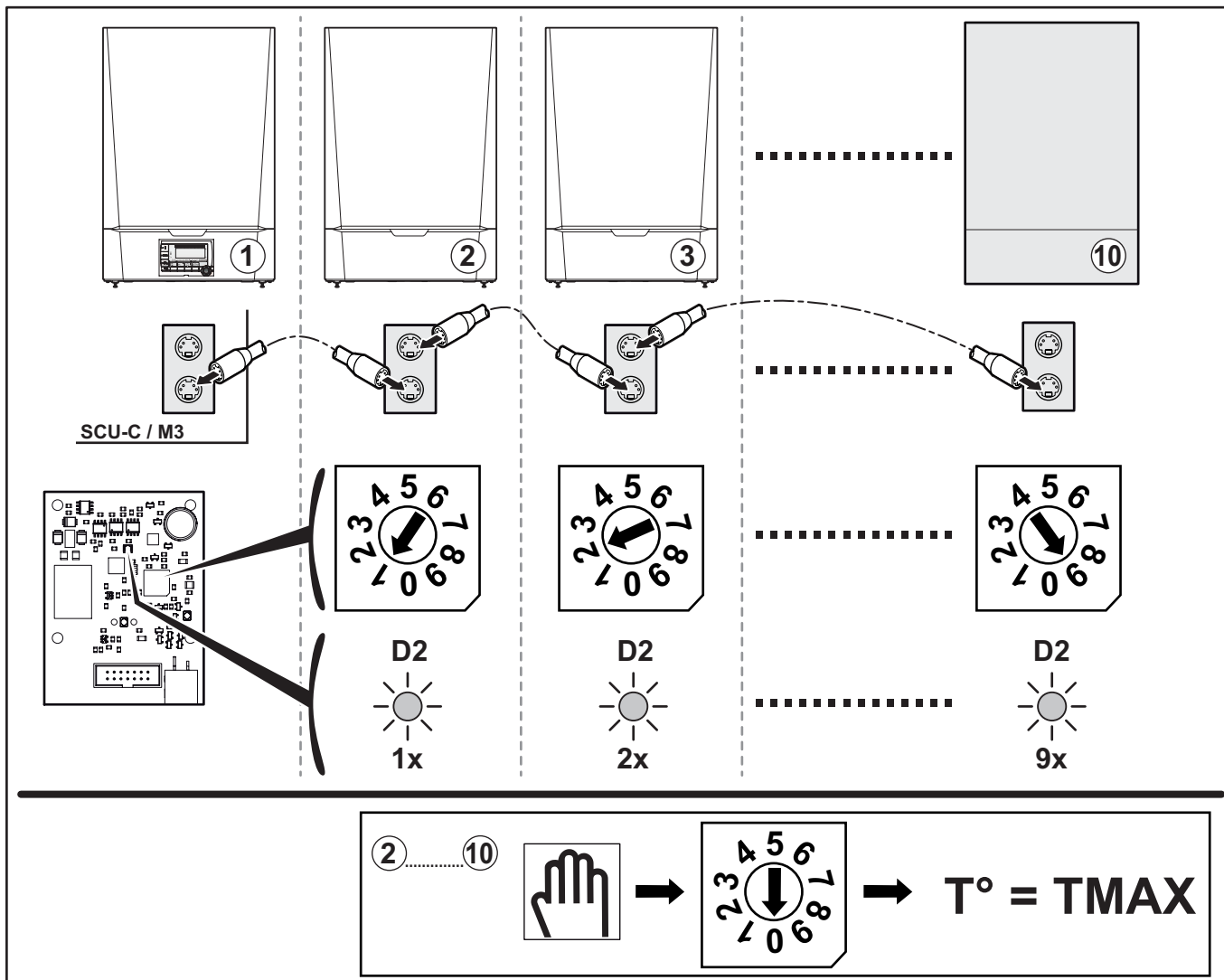
- A. Regelkaart ketel met ingang OpenTherm (OTH)
- B. 2-draadskabel (Geleverd)
- C. BUS-kabel afkomstig uit de vorige ketel
- D. BUS-kabel richting de volgende ketel

- A. Scheda regolazione caldaia con ingresso OpenTherm (OTH)
- B. Cavo 2 fili (Fornito)
- C. Cavo BUS proveniente dalla caldaia precedente
- D. Cavo BUS diretto alla caldaia successiva

- A. Tarjeta de regulación de la caldera con entrada OpenTherm (OTH)
- B. Cable de 2 hilos (Suministrado)
- C. Cable BUS procedente de la caldera precedente
- D. Cable BUS en dirección a la caldera siguiente

- A. Плата панели управления котла со входом OpenTherm (OTH)
- B. 2-проводный кабель (Поставляется)
- C. Кабель BUS от предыдущего котла
- D. Кабель BUS к следующему котлу

- A. Płytkę regulacji kotła z wejściem OpenTherm (OTH)
- B. Kabel 2-żyłowy (w dostawie)
- C. Kabel BUS z kotła poprzedniego
- D. Kabel BUS do kotła następnego



M002685-C

① Chaudière maître
 ② ... ⑩ Chaudière esclave
 ⚙️ Fonctionnement manuel

① Führungskessel
 ② ... ⑩ Folgekessel
 ⚙️ Manueller Betrieb

① Master boiler
 ② ... ⑩ Auxiliary boiler
 ⚙️ Manual operation

① Hoofdketel
 ② ... ⑩ Volgketel
 ⚙️ Manuele werking

① Caldaia master
 ② ... ⑩ Caldaia slave
 ⚙️ Funzionamento manuale

① Caldera maestra
 ② ... ⑩ Caldera esclava
 ⚙️ Funcionamiento manual

① Kocioł prowadzący
 ② ... ⑩ Kocioł podrzędny
 ⚙️ Obsługa ręczna

① Ведущий котёл
 ② ... ⑩ Ведомый котёл
 ⚙️ Ручной режим работы

LED STATUS					
	=	→ → → →	OK		OK
	=	→ → → X	OTH	→	①
3s 3s	=	→ → → X	OTH	→	②
2x 3s 2x 3s	=	→ → → X	BUS	→	③
3x 3s 3x 3s	=	→ → → X	OTH	→	④
4x 3s 4x 3s	=	→ → → X	BUS	→	⑤

M002686-A

- ① Pas de connexion : Vérifier le câble OTH.
- ② Vérifier la configuration OTH de la régulation chaudière
- ③ Pas de connexion : Vérifier le ou les câbles BUS + Vérifier la configuration de la chaudière maître.
- ④ Option AD286 / AD287 non compatible avec la chaudière.
- ⑤ Vérifier si l'adresse est configurée sur la chaudière maître.

- ① Verificare il cavo OTH.
- ② Verificare la configurazione OTH della regolazione caldaia
- ③ Verificare il/i cavo/i BUS + Verificare la configurazione della caldaia master.
- ④ Opzione AD286 / AD287 non compatibile con la caldaia.
- ⑤ Verificare se l'indirizzo è configurato sulla caldaia master.

- ① Das Kabel OTH überprüfen.
- ② Die Konfiguration OTH der Heizkesselregelung überprüfen
- ③ Das oder die Kabel BUS überprüfen + Die Konfiguration des Führungskessels überprüfen.
- ④ Option AD286 / AD287 nicht kompatibel mit dem Heizkessel.
- ⑤ Überprüfen, ob die Adresse am Führungskessel konfiguriert ist.

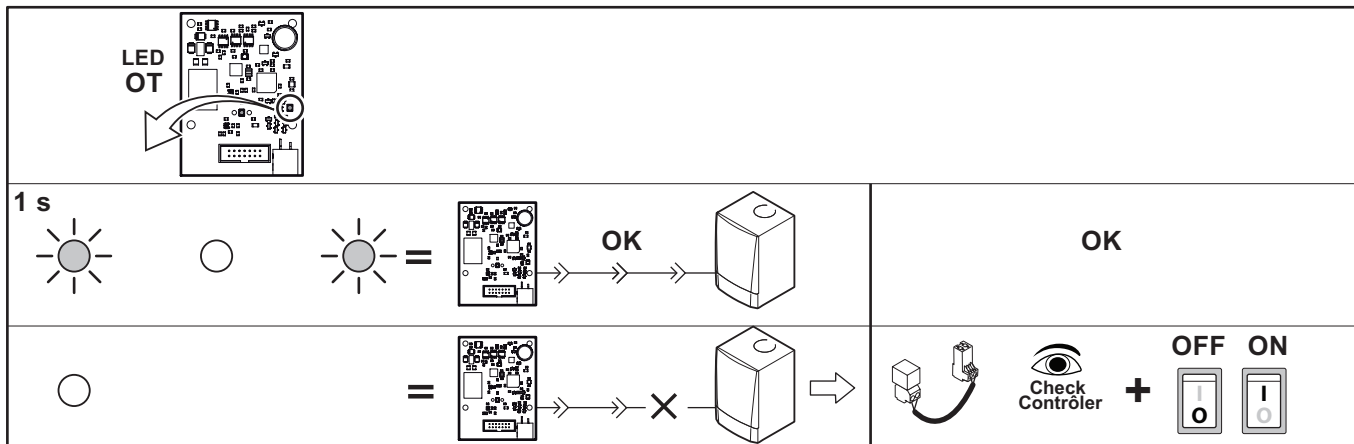
- ① Check the OTH cable.
- ② Check the OTH configuration of the boiler control system
- ③ Check the BUS cable(s) + Check the configuration of the master boiler.
- ④ AD286 / AD287 option not compatible with the boiler.
- ⑤ Check whether the address is configured on the master boiler.

- ① Controleer de kabel OTH.
- ② Controleer de configuratie OTH van de regelaar van de ketel
- ③ Controleer de kabel(s) BUS + Controleer de configuratie van de hoofdketel.
- ④ Optie AD286 / AD287 niet compatibel met de verwarmingsketel.
- ⑤ Controleer of het adres op de hoofdketel geconfigureerd is.

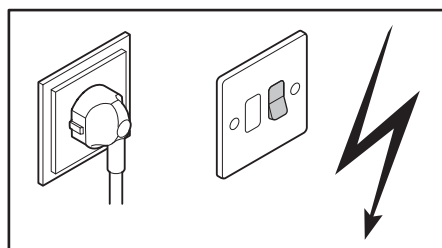
- ① Comprobar el cable OTH.
- ② Comprobar la configuración OTH de la regulación de la caldera
- ③ Comprobar en cable o cables BUS + Comprobar la configuración de la caldera maestra.
- ④ Opción AD286 / AD287 no compatible con la caldera.
- ⑤ Comprobar si la dirección está configurada en la caldera maestra.

- ① Sprawdzić kabel OTH.
- ② Sprawdzić konfigurację OTH regulacji kotła
- ③ Sprawdzić kabel (kable) BUS + sprawdzić konfigurację kotła prowadzącego.
- ④ Opcja AD286 / AD287 niekompatybilna z kotłem.
- ⑤ Sprawdzić, czy na kotle prowadzącym skonfigurowane są adresy.

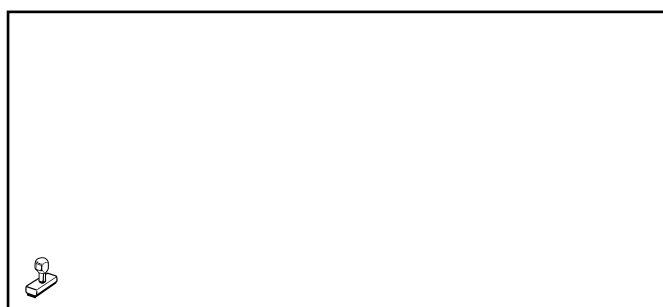
- ① Проверить кабель OTH.
- ② Проверить конфигурацию OTH панели управления котла
- ③ Проверить один или несколько кабелей BUS + Проверить конфигурацию ведущего котла.
- ④ Дополнительное оборудование AD286 / AD287 не совместимо с котлом.
- ⑤ Проверить, что настроен адрес на ведущем котле.



M002691-A



M002687-A



DDTH - 57, rue de la Gare
F - 67580 MERTZWILLER

AD051-AB

